
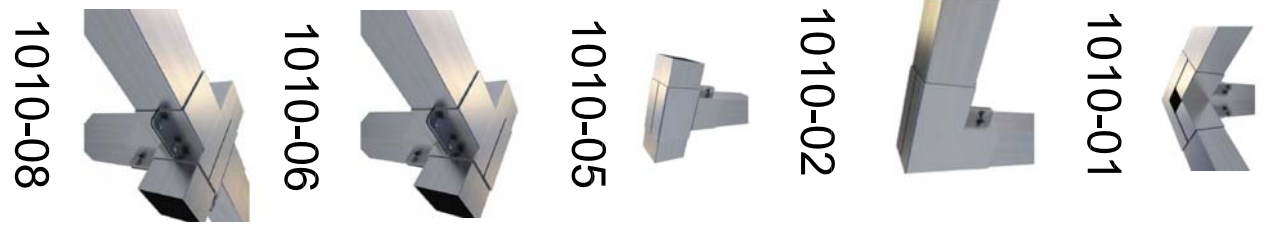
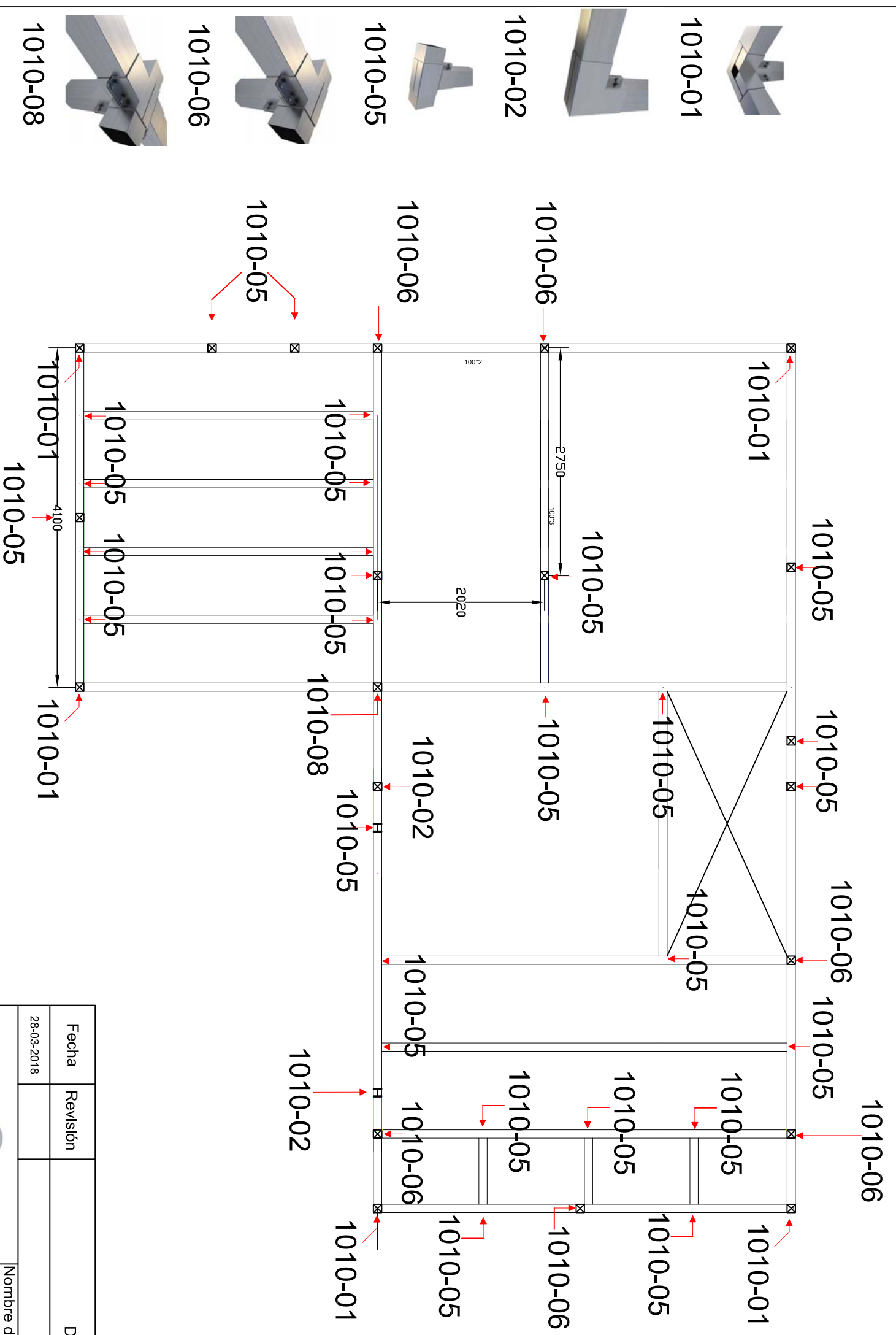


**PIEZAS DE UNIÓN:**

Referencia.	Uds.
1010-01	6
1010-02	2
1010-05	11
1010-13	4
1010-15	22

Fecha	Revisión	Descripción	Dibujado	Verificado
28-03-2018			M. Medina	C. Farré
 <p>STAR MODUL para estructuras móviles</p>		Nombre del proyecto: Vivienda Unifamiliar	Situación: Cambrils (Tarragona)	
<p>Starmodul - C/ Palauet, 131, 25001 Lladra</p>		Nombre del plano: <b>PIEZAS DE UNIÓN NIVEL 1.</b>		
<p>Nº de plano: P-1_v1</p>		<p>Escala:</p>		



**ESTRUCTURA HORIZONTAL TECHO PLANTA BAJA**

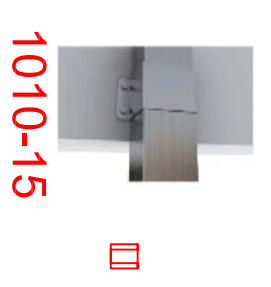
PIEZAS DE UNIÓN SERIE 1010:


**PILARES.**

Referencia.	Uds.
1010-01	5
1010-02	2
1010-05	8
1010-06	6
1010-08	1

**CORREAS.**

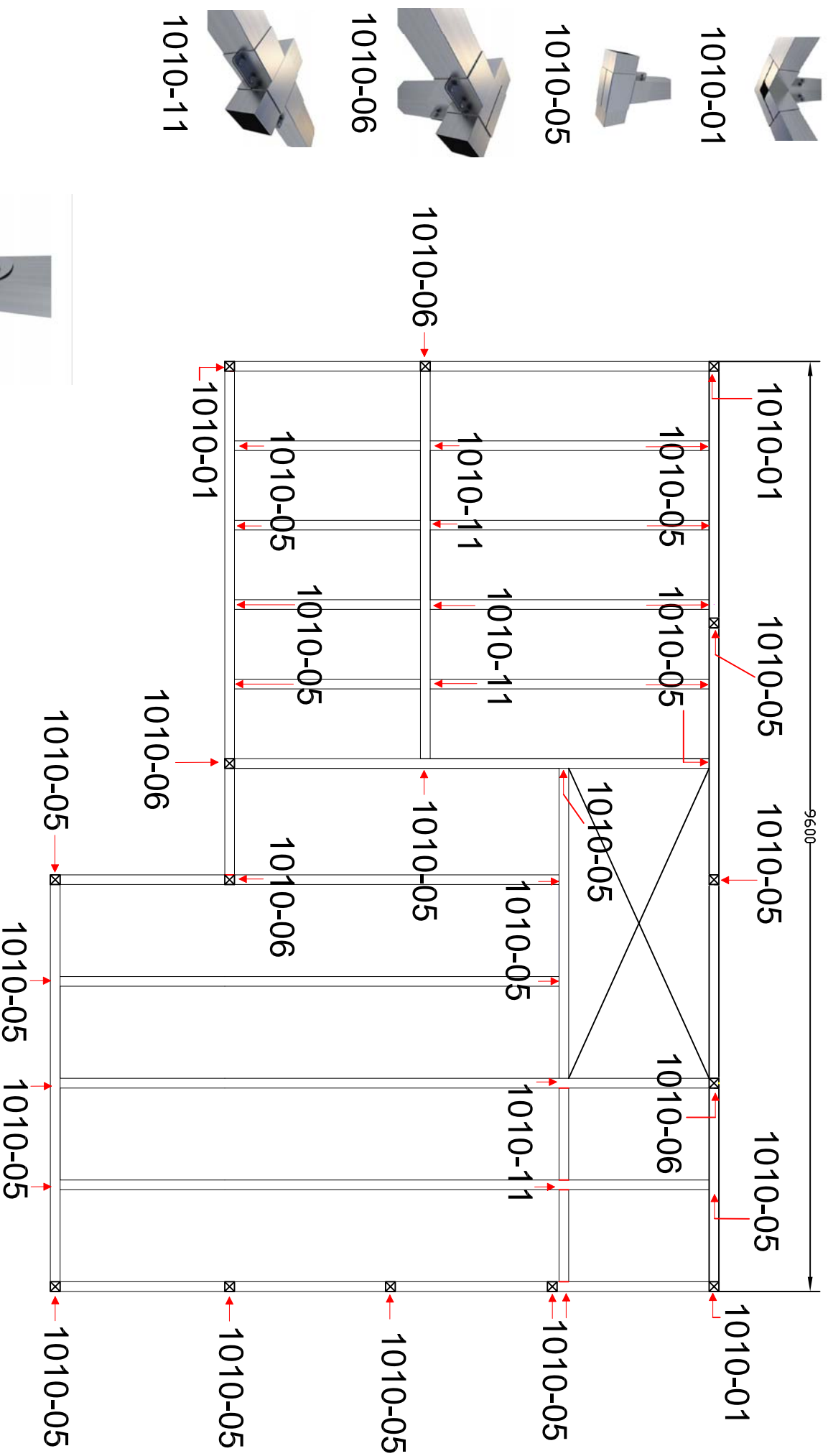
Referencia	Uds.
1010-05	20



Fecha	Revisión	Descripción		Dibujado	Verificado
28-03-2018				M. Medina	C. Farré
Nombre del proyecto:		Situación:			
Vivienda Unifamiliar		Cambrils (Tarragona)			
Nombre del plano:		PLANTA PILARES PL. BAJA			
Siamodul - C/ Palauet, 131, 25001 Lladà		Nº de plano: P-2_v1			
 <p>para estructuras móviles</p>		Escala:			
<h1>P-2</h1>		<p>Fornido : DM-43</p>			

Desdoblament Pla

9600



1010-05

**ESTRUCTURA HORIZONTAL SUELO PLANTA PRIMERA**

**PIEZAS DE UNIÓN SERIE 1010:**

**PILARES.**

Referencia.	Uds.
1010-01	3
1010-05	7
1010-06	4

**CORREAS.**

Referencia	Uds.
1010-05	16
1010-11	6



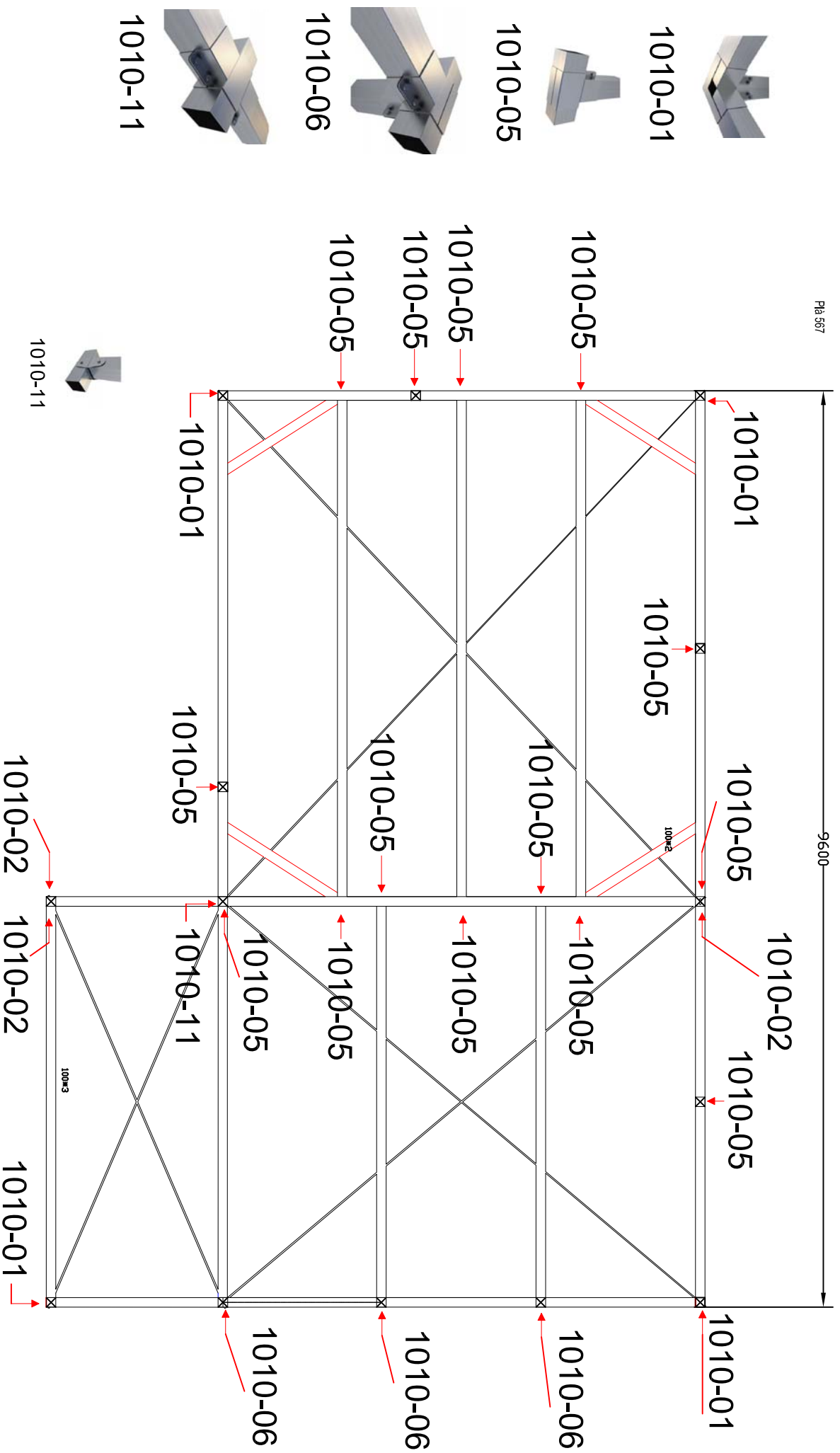
1010-15

Fecha	Revisión	Descripción	Dibujado	Verificado
28-03-2018			M. Medina	C. Farré
Nombre del proyecto:		Situación:		
Habitatge Unifamiliar		Cambrils (Tarragona)		
Nombre del plano:		SUELO PLANTA PRIMERA		
Nº de plano:		P-3_v1		
Escala:				



Starmodul - C/ Palauet, 131, 25001 Lladà

**P-3**



Pla 557

9600

1010-01

1010-05

1010-05

1010-05

1010-05

1010-05

1010-06

1010-11

1010-02

1010-05

1010-05

1010-05

1010-05

1010-05

1010-05

1010-05

1010-11

1010-02

1010-02

1010-01

1010-01

1010-05

1010-06

1010-06

1010-06

1010-06

1010-05

1010-11

1010-02

1010-01

8 Uds. arriostrados  
2 Uds arriostrados balcón



1010-11

**ESTRUCTURA HORIZONTAL CUBIERTA**

PIEZAS DE UNIÓN SERIE 1010:

**PILARES.**

Referencia.

Uds.

1010-01

4

1010-02

3

1010-05

6

1010-06

3

1010-11

1

**CORREAS.**

Referencia

Uds.

1010-05

8



1010-15



Fecha	Revisión	Descripción	Dibujado	Verificado
28-03-2018			M. Medina	C. Farré

<p>Nombre del proyecto: Habitatge Unifamiliar</p>		<p>Situación: Cambrils (Tarragona)</p>	
<p>Nombre del plano: PIEZAS UNIÓN CUBIERTA</p>			

STARMODUL  
para estructuras móviles

Siamodul - C/ Palauet, 131, 25001 Lladia

**P-4**

Nº de plano: P-4_v1	Escala:
------------------------	---------